

財團法人台灣敦睦聯誼會

107 年度預算

財團法人台灣敦睦聯誼會編

# 財團法人台灣敦睦聯誼會

## 目 次

### 一、總說明

(一) 概況-----	1
(二) 工作計畫或方針-----	1
(三) 本年度預算概要-----	3
(四) 前年度及上年度已過期間預算執行情形及成果概述--	5
(五) 其他-----	11
(六) 組織系統圖-----	12

### 二、主要表

(一) 收支營運預計表-----	13
(二) 現金流量預計表-----	14
(三) 淨值變動預計表-----	15

### 三、明細表

(一) 收入明細表-----	16
(二) 支出明細表-----	17
(三) 固定資產投資明細表-----	18

### 四、參考表

(一) 資產負債預計表-----	19
(二) 員工人數彙計表-----	20
(三) 用人費用彙計表-----	21
(四) 預計固定資產彙總表-----	22
(五) 重要作業組織之財務資料-----	23
(六) 重要作業組織之收支營運預計表-----	24

### 五、附錄

立法院審議財團法人預算案通過臨時提案決議事項 辦理情形報告表-----	25
--	----

# 總 說 明

# 財團法人台灣敦睦聯誼會

## 總 說 明

中華民國 107 年度

### 壹、概況

#### 一、設立依據

本會捐助及組織章程第三條及第十三條。

#### 二、設立目的

以發展國際觀光事業，培育觀光人才，推展國民外交及促進中外社會之敦睦聯誼為目的。

#### 三、組織概況(另附組織系統圖)

財團法人台灣敦睦聯誼會所屬之作業組織包括圓山大飯店、台北圓山聯誼會及高雄圓山大飯店，本會於 107 年度員工人數預計為 922 人。

### 貳、工作計畫或方針

#### 一、營運計畫

##### (一)計畫重點：

1. 為積極推動本會任務編列公益計畫。
2. 經營所屬作業組織圓山大飯店，接待外賓促進國民外交及中外社會敦睦聯誼。
3. 對國際觀光服務事業之研究發展及新知引進，以及現代化管理與知識的交流。

4. 從事觀光事業之教育與文化宣導與推廣事宜。
5. 提供餐旅學校學生實習，培育國際觀光、餐飲人才。

(二) 經費需求：

1. 公益計畫：1,204 萬 2 千元。
2. 業務計畫：1,994 萬 6 千元。
3. 行銷計畫：615 萬 8 千元。
4. 餐飲活動企劃：317 萬 6 千元。
5. 廣告計畫：164 萬 4 千元。
6. 教育訓練計畫：302 萬 2 千元。
7. 營業器具更新：1,432 萬 4 千元。

其中瓷器類計 253 萬 2 千元、玻璃類計 155 萬 1 千元、銀器類計 38 萬 9 千元、布巾類計 308 萬 6 千元、制服計 368 萬 3 千元、廚具計 131 萬 8 千元及其他計 176 萬 5 千元。

8. 以上各計畫經費合計 6,031 萬 2 千元。

(三) 預期效益：

1. 提升本會營運績效、增加自有資金以利永續經營。
2. 各計畫之執行以達本會成立宗旨，發展國際觀光事業。

## 二、 固定資產投資計畫

(一) 計畫重點：

提高營業作業之效率、增強本會內外部網際網路的穩定度；提升本會之服務品質以及改善本會營業場所之內外部環境。

(二)經費需求：

1.房屋建築及設備(建築物改良)：134 萬 1 千元。

2.生財器具：4,654 萬 6 千元；包括：

(1)機械及設備：2,020 萬 4 千元(包含：空調、鍋爐、電梯、消防等)。

(2)什項設備：1,201 萬 8 千元 (包含：洗衣設備、辦公室設備、傢俱、衛浴等)。

(3)營業器具：1,432 萬 4 千元。

3.以上固定資產投資合計 4,788 萬 7 千元。

(三)預期效益：

1.設備新購、汰舊換新、工程整修可提升本會營業作業效率、服務品質。

2.增加作業組織收益，以利本會永續經營。

**參、本年度預算概要**

**一、收支營運概況**

(一)本年度業務總收入為 18 億 179 萬 1 千元，較上年度預算數 18 億 1,592 萬 1 千元，減少 1,413 萬元，減少比率 0.78%，其中：

1.本年度營業收入 17 億 8,376 萬 6 千元，較上年度預算數 17 億 9,613 萬 5 千元，減少 1,236 萬 9 千元，減少比率 0.69%；

107 年度預算經審慎考量經濟環境、市場競爭等因素，保守估計住房率、務實編列營業收入目標；較上年度預算營業收

入雖下修 0.69%，較 105 年度決算數仍持續成長中，收入增加 1 億 2,637 萬 7 千元，成長率 7.63%。

2. 本年度營業外收入 1,802 萬 5 千元，較上年度預算數 1,978 萬 6 千元，減少 176 萬 1 千元，減少比率 8.90%；主要係因利息收入減少 135 萬 8 千元、股利收入減少 29 萬 2 千元、兌換利益增加 12 萬 9 千元及其他營業外收益減少 24 萬元所致。

(二) 本年度業務總支出為 17 億 6,605 萬元，較上年度預算數 17 億 8,607 萬 1 千元，減少 2,002 萬 1 千元，減少比率 1.12%，

其中：

1. 本年度營業成本 3 億 2,875 萬 3 千元，較上年度預算數 3 億 3,137 萬 7 千元，減少 262 萬 4 千元，減少比率 0.79%；主受營業收入減少，影響客房、餐飲相關變動成本減少。
2. 本年度營業費用 14 億 3,449 萬 7 千元，較上年度預算數 14 億 5,469 萬 4 千元，減少 2,019 萬 7 千元，減少比率 1.39%；主要原因係直接人事費用減少 3,648 萬 1 千元、固定費用減少 703 萬 7 千元(高雄圓山大飯店土地租用面積減少，約減少土地租金 1,162 萬元)，另業務及管理費用增加 2,332 萬 1 千元，其中主要係因外包清潔費增加 1,283 萬元，佣金增加 513 萬 3 千元等影響。
3. 本年度營業外支出 280 萬元，係提列閒置資產減損損失 280 萬元。

(三)以上業務總收支相抵後，本期賸餘 3,574 萬 1 千元，較上年度預算數 2,985 萬元，賸餘增加 589 萬 1 千元。

## 二、現金流量概況

本年度預算期初現金餘額 13 億 7,527 萬 8 千元。

(一)營業活動之淨現金流入為 2 億 6,234 萬 4 千元。

(二)投資活動之淨現金流出為 4,788 萬 7 千元。

其中增加固定資產 3,356 萬 3 千元，增加營業器具 1,432 萬 4 千元。

(三)籌資活動之淨現金流入(流出一)：無。

本年度預算期末現金餘額 15 億 8,973 萬 5 千元。

## 三、淨值變動概況

本年度期初淨值 22 億 4,334 萬 3 千元，增加本年度賸餘 3,574 萬 1 千元，期末淨值為 22 億 7,908 萬 4 千元。

## 肆、前年度及上年度已過期間預算執行情形及成果概述

### 一、前年度(105 年)決算結果及成果概述

(一)決算結果：

1. 業務總收入為 16 億 9,107 萬 1 千元，較預算數 18 億 9,465 萬 6 千元，減少 2 億 358 萬 5 千元，減少比率 10.75%，其中：

(1) 營業收入 16 億 5,739 萬元，較預算數 18 億 6,896 萬 8 千元，減少 2 億 1,157 萬 8 千元，減少比率 11.32%；客房裝修後，客房績效已由實際營收表現呈現，雖未達預算數，

但在同業亦面臨陸客銳減嚴峻考驗，台北圓山仍能有成長，尤其網路訂房成長亮麗，其中日籍、韓籍旅客大幅增加。

(2) 營業外收入 3,368 萬 2 千元，較預算數 2,568 萬 8 千元，增加 799 萬 4 千元，增加比率 31.12%；其中利息收入減少 152 萬 2 千元、租金收入增加 6 千元、股利收入減少 79 萬 8 千元、兌換利益減少 61 萬 4 千元、處分不動產增加 2 萬 6 千元、其他營業外收益增加 162 萬 8 千元等，另「透過損益按公允價值衡量之金融資產(負債)淨利益」增加 926 萬 8 千元等。

2. 業務總支出為 16 億 7,528 萬元，較預算數 18 億 1,504 萬 6 千元，減少 1 億 3,976 萬 6 千元，減少比率 7.70%，其中：

(1) 營業成本 3 億 1,470 萬元，較預算數 3 億 3,609 萬元，減少 2,139 萬元，減少比率 6.36%。

(2) 營業費用 13 億 4,989 萬元，較預算數 14 億 7,896 萬元，減少 1 億 2,907 萬元，減少比率 8.73%。

(3) 營業外支出 1,069 萬元，較預算數增加 1,069 萬元；主要原因係兌換淨損失 786 萬 5 千元(其中包括匯兌利益 28 萬 5 千元、人民幣評價迴轉與年底評價調整 815 萬元)，及認列閒置資產評價調整減損損失 282 萬 5 千元。

3. 以上業務總收支相抵後，本期賸餘 1,579 萬 1 千元，較預算

數 7,961 萬元，賸餘減少 6,382 萬元，減少比率 80.16%。

4. 本期其他綜合損益 2,461 萬 1 千元，其中「確定福利計畫精算利益」2,965 萬 1 千元，其他綜合損益相關所得稅減少 504 萬元。
5. 本期綜合損益總額 4,040 萬 2 千元。

## (二) 成果概述：

### 1. 發展國際觀光事業。

執行成果：

完成年度工作計畫 79.08%，計贊助「台灣燈會」300 萬元、「臺灣江蘇燈會交流活動」200 萬元；參加「台北國際旅展」53 萬 2 千元、「台灣美食展」41 萬 4 千元、「日本旅展、東京世界旅遊博覽及關西地區等觀光推廣活動」28 萬 3 千元、「泰國印尼馬來西亞等觀光推廣活動」16 萬元、「中國國際旅遊交易會」12 萬 2 千元；另提供設施贊助「周大觀文教基金會」96 萬 3 千元、「溪水旁關懷單親家庭協會」68 萬 6 千元、「台北市益成扶輪社慈善音樂晚會」9 萬元、「失智症慈善音樂會」5 萬 3 千元等。

### 2. 接待外賓促進國民外交及中外社會敦睦聯誼。

執行成果：

接待重要貴賓計有：巴拉圭總統 HORACIO CARTES 卡提

斯、貝里斯副總理韋格、第二屆唐獎週得主 DR.LOUISE ARBOUR 等、厄瓜多審計長 MR.POLIT FAGGIONI、聯合國教科文組織客座教授 PROF.NALAPAT、美國德州達拉斯市長 MR.RAWLINGS 等。

3.國際觀光服務事業之研究發展及新知引進，以及現代化管理與知識交流。

執行成果：

本著強化飯店員工「感動服務」精神，提昇人員素質、增加顧客滿意度、住房率及回流率，達成口碑行銷。針對晉升幹部與主管安排有「訓練訓練員」、「中階主管培育訓練」及「企業內部講師培訓」專業課程，冀望日後能建置明確的管理評鑑機制，進而型塑管理架構，發揮企業培訓管理效益極大化。課程方面安排「餐旅專業英、日語」、「持證廚師衛生講習」等課程，營造高品質的觀光服務與食安環境；其成果：

- (1) 105 年 2 月 22 日菁英貴賓廳獲得中國回教協會授證「穆斯林友好餐旅」、同年 6 月 21 日獲得授證「穆斯林友好餐廳」。
- (2) 105 年 7 月 15 日(松鶴廚、牛排館廚房、圓苑廚、金龍廚、聯西廚)通過 105 年度餐飲衛生管理分級評核-優級認證。
- (3) 105 年 10 月 26 日松鶴廳通過 105 年度台北市衛生局年度 HACCP 符合性查核。

#### 4. 從事觀光事業之教育與文化宣導及推廣事宜：

- (1) 本飯店積極開發符合國人旅遊之專案活動與企劃，持續加強提昇第一線服務人員的工作素質，期盼增加來台旅客停留天數並刺激觀光消費，並盡心盡力培育優質的台灣餐旅人力資源。
- (2) 持續辦理「衛生講習」課程是要讓飯店餐飲從業同仁，更能專業與謹慎地料理與服務每一道餐點，使每位賓客都能吃得安心。
- (3) 「落實服務品質」。服務並沒有一定的流程與標準，一切以『心』為出發點，拉近和顧客間的距離。
- (4) 加強外場同仁餐飲與客房英、日語應對用語，讓外國觀光客溝通無礙，有賓至如歸的感覺。
- (5) 提供餐旅學校學生於台北圓山大飯店實習每月平均 95 人；另學生參訪人數全年計 3,493 人次，參訪安排增進參訪學生對餐旅職場之行業有更進一層認識，使其對在餐旅產業就業發展產生強烈意願，進而培養國際觀光、餐旅人才。

## 二、 上年度(106 年)已過期間預算執行情形及成果概述

### (一) 截至 106 年 6 月 30 日止預算執行情形

1. 業務總收入為 8 億 1,385 萬 6 千元，較預算數 8 億 7,657 萬 5 千元，減少 6,271 萬 9 千元，減少比率 7.16%，其中：

- (1)營業收入 7 億 8,484 萬 7 千元，較預算數 8 億 6,975 萬 6 千元，減少 8,490 萬 9 千元，減少比率 9.76%。
  - (2)營業外收入 2,900 萬 9 千元，較預算數 681 萬 9 千元，增加 2,219 萬元，增加比率 325.41%；主要係因財務收入增加 78 萬元、投資收益增加 1,134 萬 5 千元、其他業務外收入增加 73 萬 3 千元、人民幣評價迴轉利益 933 萬 2 千元所致。
2. 業務總支出為 8 億 1,582 萬 9 千元，較預算數 8 億 8,625 萬 5 千元，減少 7,042 萬 6 千元，減少比率 7.95%，其中：
- (1)營業成本 1 億 4,583 萬 3 千元，較預算數 1 億 6,021 萬 7 千元減少 1,438 萬 4 千元，減少比率 8.98%。
  - (2)營業費用 6 億 6,999 萬 6 千元，較預算數 7 億 2,603 萬 8 千元，減少 5,604 萬 2 千元，減少比率 7.72%；主要係人事費用減少 3,726 萬 9 千元、業務及管理費用減少 2,069 萬 2 千元及固定費用增加 191 萬 9 千元所致。
3. 以上業務總收支相抵後，本期淨損 197 萬 3 千元，較預算數淨損 968 萬元，淨損減少 770 萬 7 千元，減少比率 79.61%。

## (二)成果概述

- 1.發展國際觀光事業，積極推動本會任務公益計畫 636 萬 7 千元，完成全年度 1,050 萬元之 60.64%；計贊助『2017 台灣燈會』300 萬元、『2017 臺北燈節』190 萬 5 千萬元、參加『2017 年泰國春季旅展觀光推廣活動』10 萬 3 千元、『2017 年印度

地區觀光推廣活動』20萬9千元、『2017年韓國推廣會』9萬7千元、『2017年西日本觀光推廣活動』21萬3千元及『2017台北國際觀光博覽會』52萬6千元、『台北國際旅展』31萬1千元及「2017年陸團.Inbound.國民旅遊-媒合會」3千元等。

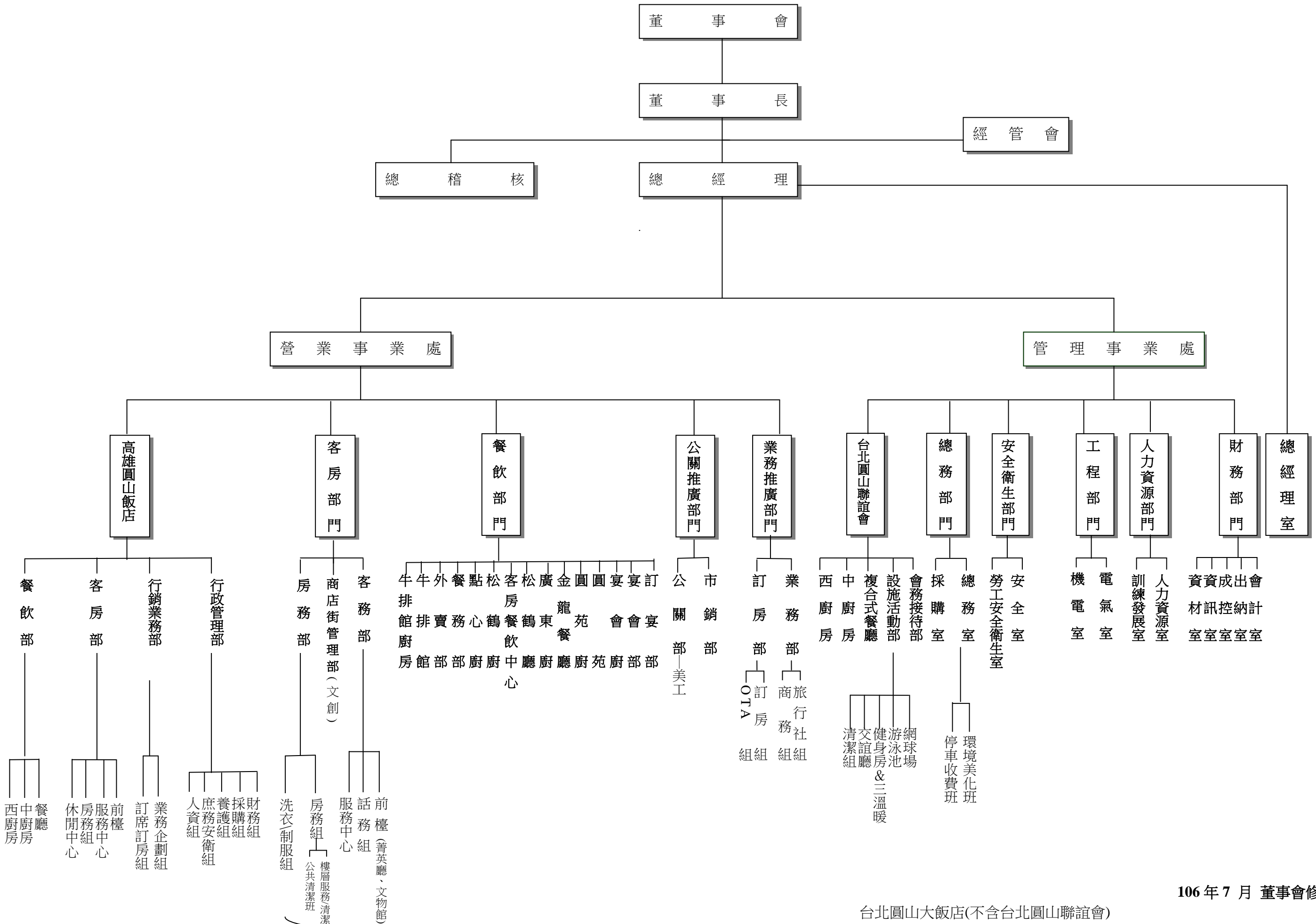
2.接待重要貴賓計有：觀光局-土耳其貴賓團、觀光局-中東媒體團、聯合國教科文組織客座教授 PROF. NALAPAT、觀光局-印度業者團、觀光局-馬來西亞文冬媒貴賓團，尼加拉瓜外交、財政、工商部長及印度國會議員 MR. RONALD TLAU、日本國會議員 MR.小倉將信、觀光局-中歐業者參訪團、外交部美國中西部州議長暨議會領袖訪問團、外交部國傳司-網路媒體記者團等。

3.提供餐旅學校學生實習每月平均 56 人，另學生參訪人數計 1,695 人，以培養國際觀光、餐飲人才。

## 伍、其他

無

# 財團法人台灣敦睦聯誼會所屬作業組織系統表



106年7月 董事會修訂

台北圓山大飯店(不含台北圓山聯誼會)

# 主要表

## 收支營運預計表

中華民國 107 年度

單位：新臺幣千元

前年度決算數(105年)		科目	本年度預算數		上年度預算數		比較增(減-)數		說明
金額	%		金額	%	金額	%	金額	%	
1,691,071	100.00	<b>收入</b>	<b>1,801,791</b>	<b>100.00</b>	<b>1,815,921</b>	<b>100.00</b>	<b>-14,130</b>	<b>-0.78</b>	說明15
1,657,389	98.01	<b>營業收入</b>	<b>1,783,766</b>	<b>99.00</b>	<b>1,796,135</b>	<b>98.91</b>	<b>-12,369</b>	<b>-0.69</b>	說明15
560,803	33.16	客房收入	594,862	33.02	602,509	33.18	-7,647	-1.27	說明01、說明02、說明15
957,672	56.63	餐飲收入	1,030,121	57.17	1,038,954	57.21	-8,833	-0.85	說明02
18,538	1.10	商店街收入	19,224	1.06	19,044	1.05	180	0.95	
101,436	6.00	聯誼會會員收入	119,565	6.64	115,943	6.39	3,622	3.12	說明03
18,940	1.12	其他營業收入	19,994	1.11	19,685	1.08	309	1.57	說明04
33,682	1.99	<b>營業外收入</b>	<b>18,025</b>	<b>1.00</b>	<b>19,786</b>	<b>1.09</b>	<b>-1,761</b>	<b>-8.90</b>	
11,835	0.70	利息收入	7,490	0.42	8,848	0.49	-1,358	-15.35	說明05
1,302	0.08	租金收入	1,300	0.07	1,300	0.07	0		說明06
5,885	0.35	股利收入	5,151	0.29	5,443	0.30	-292	-5.36	說明07
9,268	0.55	透過損益按公允價值衡量之金融資產(負債)利益		0.00		0.00	0		說明14
	0.00	兌換利益	440	0.02	311	0.02	129	41.48	說明08、說明14
26	0.00	處分不動產、廠房及設備利益		0.00		0.00	0		說明14
5,366	0.31	其他營業外收益	3,644	0.20	3,884	0.21	-240	-6.18	說明09、說明14
1,675,280	99.07	<b>支出</b>	<b>1,766,050</b>	<b>98.02</b>	<b>1,786,071</b>	<b>98.36</b>	<b>-20,021</b>	<b>-1.12</b>	
314,700	18.61	<b>營業成本</b>	<b>328,753</b>	<b>18.25</b>	<b>331,377</b>	<b>18.25</b>	<b>-2,624</b>	<b>-0.79</b>	
1,521	0.09	客房成本	1,596	0.09	1,627	0.09	-31	-1.91	說明10
304,319	18.00	餐飲成本	316,432	17.56	319,828	17.61	-3,396	-1.06	說明11
8,860	0.52	其他成本	10,725	0.60	9,922	0.55	803	8.09	說明12
1,349,890	79.82	<b>營業費用</b>	<b>1,434,497</b>	<b>79.62</b>	<b>1,454,694</b>	<b>80.11</b>	<b>-20,197</b>	<b>-1.39</b>	
698,026	41.27	人事費用	711,278	39.48	747,759	41.18	-36,481	-4.88	
321,146	18.99	業務及管理費用	392,772	21.80	369,451	20.35	23,321	6.31	
330,718	19.56	固定費用	330,447	18.34	337,484	18.58	-7,037	-2.09	
10,690	0.64	<b>營業外支出</b>	<b>2,800</b>	<b>0.15</b>	<b>0</b>	<b>0.00</b>	<b>2,800</b>		說明14
	0.00	透過損益按公允價值衡量之金融資產(負債)損失		0.00		0.00	0		說明14
7,865	0.47	兌換損失		0.00		0.00	0		說明08、說明14
	0.00	處分不動產、廠房及設備損失		0.00		0.00	0		說明14
2,825	0.17	減損損失	2,800	0.15		0.00	2,800		說明13、說明14
	0.00	其他營業外費損		0.00		0.00	0		說明09、說明14
	0.00	<b>所得稅</b>	<b>0.00</b>	<b>0.00</b>	<b>0.00</b>	<b>0.00</b>	<b>0</b>		
15,791	0.93	<b>本期賸餘(短絀)</b>	<b>35,741</b>	<b>1.98</b>	<b>29,850</b>	<b>1.64</b>	<b>5,891</b>	<b>19.74</b>	說明15
24,611	1.45	<b>本期其他綜合損益</b>	<b>0</b>	<b>0.00</b>	<b>0</b>	<b>0.00</b>	<b>0</b>		
	0.00	未實現重估增值(損失)		0.00		0.00	0		
29,652	1.75	確定福利計畫精算利益(損失)		0.00		0.00	0		
-5,041	-0.30	與本期其他綜合損益相關之所得稅		0.00		0.00	0		
40,402	2.38	<b>本期綜合損益總額</b>	<b>35,741</b>	<b>1.98</b>	<b>29,850</b>	<b>1.64</b>	<b>5,891</b>	<b>19.74</b>	說明15

說明01：客房收入106年預算數321,000元因會計科目重分類轉列至兌換利益項下。

說明02：考量經濟環境、市場競爭等因素，下修營業收入目標，其中：

- (1) 台北圓山大飯店平均房價4,264元、平均住房率為66.00%，其中：無景觀房平均房價2,800元，平均住房率為55.00%；有景觀房平均房價4,649元，平均住房率為69.66%；無景觀房平均售價低，影響整體客房收入表現。
- (2) 高雄圓山大飯店平均房價2,000元、平均住房率為65.00%，其中：無景觀房平均房價1,885元，平均住房率為71.88%；有景觀房平均房價2,100元，平均住房率為60.00%；無景觀房平均售價低，影響整體客房收入表現。
- (3) 餐飲收入下修0.85%，平均台北圓山大飯店餐飲收入成長0.68%，台北圓山聯誼會餐飲收入下修1.00%，高雄圓山大飯店餐飲收入下修8.32%

說明03：聯誼會會員收入增加係因台北圓山聯誼會107年度預計招募新會員78名，較106年度預算數增加10名。

說明04：其他營業收入增加係因台北圓山大飯店文創館收入增加4.89%、台北圓山聯誼會其他營業收入增加0.27%。

說明05：銀行存款以平均利率0.14%~3.30%為估算基礎。

說明06：租金收入為各電信公司基地台租金收入。

說明07：股利收入為股息收入。

說明08：兌換利益、兌換損失為外幣匯兌收入與外幣匯兌損失。

說明09：其他營業外收益、其他營業外費損為中華郵政代辦業務酬金、禮券信託管理費、現金股利匯費等。

說明10：因下修客房營收目標，致相關客房成本亦減少。

說明11：因餐飲營業額減少，致相關餐飲成本亦相對減少。

說明12：因文創館收入增加，致相關文創銷售成本亦增加。

說明13：減損損失為提列閒置資產減損損失。

說明14：配合採用企業會計準則，營業外收入及支出採淨額表達。

說明15：依第9屆第3會期交通委員會第12次全體委員會議，106年度預算數增列「營業收入」500萬元；「本期賸餘」增列500萬元，改列為2,985萬元。

## 現金流量預計表

中華民國 107 年度

單位：新臺幣千元

項 目	預 算 數	說 明
<b>營業活動之現金流量-間接法</b>		
繼續營業單位稅前淨利(淨損)	35,741	
停業單位稅前淨利(淨損)		
<b>本期稅前淨利(淨損)</b>	<b>35,741</b>	
<b>利息股利之調整：</b>		
利息收入	-7,490	
股利收入	-5,151	
<b>未計利息股利之稅前淨利(淨損)</b>	<b>23,100</b>	
<b>調整項目：</b>		
<b>不影響現金流量之收益費損項目</b>		
折舊費用	195,676	
各項耗竭及攤提		
呆帳費用提列(轉列收入)數		
透過損益按公允價值衡量金融資產及負債之淨損失(利益)		
處分及報廢不動產、廠房及設備損失(利益)		
閒置資產減損損失(回升利益)	2,800	◎提列閒置資產減損損失。
<b>不影響現金流量之收益費損項目合計</b>	<b>198,476</b>	
<b>與營業活動相關之資產/負債變動數</b>		
<b>與營業活動相關之資產之淨變動</b>		
應收票據(增加)減少		
應收帳款(增加)減少		
其他應收款(增加)減少		
存貨(增加)減少		
預付款項(增加)減少		
其他流動資產(增加)減少		
其他金融資產(增加)減少		
其他資產(增加)減少		
<b>與營業活動相關之資產之淨變動合計</b>	<b>0</b>	
<b>與營業活動相關之負債之淨變動</b>		
透過損益按公允價值衡量之金融資產		
應付帳款增加(減少)		
其他應付款增加(減少)	5,349	
預收款項增加(減少)		
其他流動負債增加(減少)		
淨確定福利負債增加(減少)	11,078	◎提列退休金、屆齡退休金。
其他負債增加(減少)	11,700	◎台北圓山聯誼會預計107年度招募78位會員，預計存入保證金增加1,170萬元。
<b>與營業活動相關之負債之淨變動合計</b>	<b>28,127</b>	
<b>與營業活動相關之資產及負債之淨變動合計</b>	<b>28,127</b>	
<b>調整項目合計</b>	<b>226,603</b>	
<b>營運產生之現金流入(流出)</b>	<b>249,703</b>	
收取之利息	7,490	◎銀行存款以平均利率0.14%~3.30%為估算基礎。
收取之股利	5,151	◎股利收入為股息收入。
<b>營業活動之淨現金流入(流出)</b>	<b>262,344</b>	
<b>投資活動之現金流量</b>		
取得不動產、廠房及設備價款	-47,887	◎107年度新增設備：
處分不動產、廠房及設備價款		1、房屋建築及設備增加：134萬1千元。
<b>投資活動之淨現金流入(流出)</b>	<b>-47,887</b>	2、機械及設備增加：2,020萬4千元。
<b>籌資活動之現金流量：</b>		3、什項設備增加：1,201萬8千元。
<b>籌資活動之淨現金流入(流出)</b>	<b>0</b>	4、營業器具增加：1,432萬4千元。
<b>現金及約當現金之淨增(淨減)</b>	<b>214,457</b>	
<b>期初現金及約當現金</b>	<b>1,375,278</b>	
<b>期末現金及約當現金</b>	<b>1,589,735</b>	

## 財團法人台灣敦睦聯誼會

## 淨值變動預計表

中華民國 107 年度

單位：新臺幣千元

科目	上年度餘額	本年度增(減-)數	截至本年度餘額	說明
<b>基金</b>	<b>200,000</b>	<b>0</b>	<b>200,000</b>	
創立基金	500		500	
其他基金	199,500		199,500	
<b>未分配盈餘或(累積盈虧)</b>	<b>1,808,767</b>	<b>35,741</b>	<b>1,844,508</b>	
累積賸餘	1,808,767	35,741	1,844,508	
其他綜合損益			0	
<b>淨值其他項目</b>	<b>234,576</b>	<b>0</b>	<b>234,576</b>	
未實現重估增值(損失)	234,576		234,576	
<b>合計</b>	<b>2,243,343</b>	<b>35,741</b>	<b>2,279,084</b>	

# 明細表

## 財團法人台灣敦睦聯誼會

## 收入明細表

中華民國 107 年度

單位：新臺幣千元

前年度決算數	科目名稱	本年度預算數	上年度預算數	說明
<b>1,691,071</b>	<b>收入總額</b>	<b>1,801,791</b>	<b>1,815,921</b>	
<b>1,657,389</b>	<b>營業收入</b>	<b>1,783,766</b>	<b>1,796,135</b>	
<b>560,803</b>	<b>客房收入</b>	<b>594,862</b>	<b>602,509</b>	
557,690	客房部收入	592,012	599,771	◎台北圓山大飯店依平均住房率66.00%、平均房價
229	總機室收入	145	250	4,264元計算，其中：
895	顧客運送收入	870	786	(1)無景觀房平均房價2,800元，平均住房率為55.00%。
67	商務中心收入	59	96	(2)有景觀房平均房價4,649元，平均住房率為69.66%。
-	健康俱樂部收入	-	-	◎高雄圓山大飯店依平均住房率70.00%、平均房價
708	洗衣收入	642	722	2,000元計算，其中：
1,203	冰箱飲料收入	1,124	872	(1)無景觀房平均房價1,886元，平均住房率為77.78%。
11	佣金收入	10	12	(2)有景觀房平均房價2,100元，平均住房率為64.36%。
<b>957,672</b>	<b>餐飲收入</b>	<b>1,030,121</b>	<b>1,038,954</b>	
812,966	食品收入	886,404	893,188	◎考量經濟環境、市場競爭等因素下修餐飲目標0.85%，
22,980	飲料收入	28,518	32,659	平均台北圓山大飯店餐飲收入成長0.68%，台北圓山
62,718	餐飲服務費收入	70,427	69,342	聯誼會餐飲收入下修1.00%，高雄圓山大飯店餐飲收
38,200	宴會廳租金收入	25,719	24,982	入下修8.32%。
3,414	設備租金收入	2,532	2,643	
36	插花收入	112	114	
17,351	其他餐飲收入	16,397	16,014	
7	手續費收入	12	12	
-	其他收入	-	-	
<b>18,538</b>	<b>商店街收入</b>	<b>19,224</b>	<b>19,044</b>	◎商店街收入為商店租金收入。
<b>101,436</b>	<b>聯誼會會員收入</b>	<b>119,565</b>	<b>115,943</b>	
94,652	聯誼會會費收入	112,568	107,716	◎聯誼會會費收入為會員入會費收入、月會費收入及
6,784	俱樂部收入	6,997	8,227	最低消費等收入；107年預計招募新會員78名。
<b>18,940</b>	<b>其他營業收入</b>	<b>19,994</b>	<b>19,685</b>	
18,940	其他營業收入	19,994	19,685	
<b>33,682</b>	<b>營業外收入</b>	<b>18,025</b>	<b>19,786</b>	
11,835	利息收入	7,490	8,848	◎利息收入，預估銀行存款平均利率為0.14%~3.30%。
1,302	租金收入	1,300	1,300	
5,885	股利收入	5,151	5,443	◎租金收入為各電信公司基地台租金收入。
9,268	透過損益按公允價值衡量之金融 資產(負債)利益	-	-	
	兌換利益	440	311	◎兌換利益為外幣匯兌淨收入。
26	處分不動產、廠房及設備利益	-	-	
5,366	其他營業外收益	3,644	3,884	◎其他營業外收益為中華郵政代辦業務酬金、禮券信託 管理費、現金股利匯費等淨收入。
<b>1,691,071</b>	<b>合計</b>	<b>1,801,791</b>	<b>1,815,921</b>	

說明01：配合採用企業會計準則，營業外收入採淨額表達。

說明02：客房收入106年預算數321,000元因會計科目重分類轉列至兌換利益項下。

說明03：依第9屆第3會期交通委員會第12次全體委員會議，106年度預算數增列「營業收入」500萬元。

## 支出明細表

中華民國 107 年度

單位：新臺幣千元

前年度決算數	科目名稱	本年度預算數	上年度預算數	說明
<b>1,675,280</b>	<b>支出總額</b>	<b>1,766,050</b>	<b>1,786,071</b>	
<b>314,700</b>	<b>營業成本</b>	<b>328,753</b>	<b>331,377</b>	
<b>1,521</b>	<b>客房成本</b>	<b>1,596</b>	<b>1,627</b>	
73	客房部成本	103	170	說明01
53	總機成本	54	96	說明01
640	房客運送成本	655	590	說明02
13	商務中心成本	15	14	
410	洗衣成本	373	426	說明01
332	冰箱飲料成本	396	331	說明02
<b>304,319</b>	<b>餐飲成本</b>	<b>316,432</b>	<b>319,828</b>	
299,120	食品成本	309,445	312,139	說明03
4,212	飲料成本	5,766	6,463	說明03
987	其他餐飲成本	1,221	1,226	說明03
<b>8,860</b>	<b>其他成本</b>	<b>10,725</b>	<b>9,922</b>	
6,237	聯誼會商品銷售成本	7,565	6,952	
2,623	文創銷售成本	3,160	2,970	說明04
<b>1,349,890</b>	<b>營業費用</b>	<b>1,434,497</b>	<b>1,454,694</b>	
<b>698,026</b>	<b>直接用人費用</b>	<b>711,278</b>	<b>747,759</b>	
<b>321,146</b>	<b>業務及管理費用</b>	<b>392,772</b>	<b>369,451</b>	
115,448	部門營業費用	151,828	129,916	說明05
186,565	一般管理費用	220,257	222,311	
19,133	管銷部門費用	20,687	17,224	
<b>330,718</b>	<b>固定費用</b>	<b>330,447</b>	<b>337,484</b>	
330,718	固定管理費用	330,447	337,484	
<b>10,690</b>	<b>營業外支出</b>	<b>2,800</b>		
	透過損益按公允價值衡量之金融資產(負債)損失			說明06
7,865	兌換損失			說明06
	處分不動產、廠房及設備損失			說明06
2,825	減損損失	2,800		說明06、說明07
	其他營業外費損			說明06
<b>1,675,280</b>	<b>總 計</b>	<b>1,766,050</b>	<b>1,786,071</b>	

說明01：因客房營收目標下修，致相關客房成本亦減少。

說明02：因顧客運送收入、冰箱飲料收入增加，致房客運送成本、冰箱飲料成本亦相對增加。

說明03：因餐飲營業額減少，致相關餐飲成本亦相對減少。

說明04：因文創館收入增加，致相關文創銷售成本亦增加。

說明05：(1)台北正大樓2至4樓客房清潔作業外包，預計增加外包清潔費用一年約1,076萬元。

(2)增加鳳梨酥盒包裝材料費用約289萬。

(3)提升、美化飯店內外環境，花木裝飾費用增加約318萬元。

(4)配合網路訂房成長，107年較上年度預算數增加編列佣金費用計513萬元。

說明06：配合採用企業會計準則，營業外支出採淨額表達。

說明07：提列閒置資產減損損失計280萬元。

財團法人台灣敦睦聯誼會  
**固定資產投資明細表**

中華民國 107 年度

單位：新臺幣千元

項 目	本年度預算數	說 明
一、土地		
二、房屋建築及設備	1,341	
房屋建築及設備	1,341	
三、機械及設備	0	
機械及設備		
四、交通及運輸設備	0	
交通及運輸設備		
五、生財器具	46,546	◎生財器具共計增加4,654萬6千元，其中：
生財器具	46,546	1、機械及設備增加：2,020萬4千元。
六、其他設備	0	2、什項設備增加：1,201萬8千元。
租賃資產		3、營業器具增加：1,432萬4千元。
七、未完工程及預付購置設備款		
總 計	47,887	

說明：

107年固定資產投資明細包括：

- 一、107年度設備需求預算計4,788萬7千元。
- 二、107年度折舊費用計1億9,567萬6千元。
- 三、107年度提列閒置資產減損計280萬元。

# 參 考 表

## 資產負債預計表

中華民國 107 年度 12 月 31 日

單位：新臺幣千元

105年(前年) 12月31日實際數	科 目	107年12月31日 預計數	106年(上年)12月31日 預計數	比較增(減)數
	<b>資 產</b>			
1,533,408	流動資產	1,847,138	1,632,681	214,457
1,231,281	現金及約當現金	1,589,735	1,375,278	214,457
163,482	透過損益按公允價值衡量之金融資產-流動	119,614	119,614	0
8,249	應收票據淨額	4,341	4,341	0
49,121	應收帳款淨額	47,596	47,596	0
6,969	其他應收款	3,479	3,479	0
15,350	存貨-材料物料	13,099	13,099	0
3,994	預付款項	9,423	9,423	0
53,890	其他金融資產-流動	58,884	58,884	0
1,072	其他流動資產	967	967	0
1,467,228	非流動資產	1,147,172	1,297,761	-150,589
1,465,137	不動產、廠房及設備	1,145,408	1,295,997	-150,589
2,091	其他非流動資產	1,764	1,764	0
<b>3,000,636</b>	<b>資產合計</b>	<b>2,994,310</b>	<b>2,930,442</b>	<b>63,868</b>
	<b>負 債</b>			
319,445	流動負債	276,619	271,270	5,349
77,334	應付帳款	61,464	61,464	0
130,793	其他應付款	117,463	112,114	5,349
104,631	預收款項	91,061	91,061	0
6,687	其他流動負債	6,631	6,631	0
437,868	非流動負債	438,607	415,829	11,078
53,086	遞延所得稅負債	53,086	53,086	0
168,196	淨確定福利負債	157,545	146,467	11,078
216,586	其他非流動負債	227,976	216,276	11,700
<b>757,313</b>	<b>負債合計</b>	<b>715,226</b>	<b>687,099</b>	<b>28,127</b>
	<b>淨 值</b>			
200,000	基金	200,000	200,000	0
1,808,748	保留盈餘(或累積虧損)	1,844,508	1,808,767	35,741
234,575	未實現重估增值	234,576	234,576	0
<b>2,243,323</b>	<b>淨值合計</b>	<b>2,279,084</b>	<b>2,243,343</b>	<b>35,741</b>
<b>3,000,636</b>	<b>負債及淨值合計</b>	<b>2,994,310</b>	<b>2,930,442</b>	<b>63,868</b>

## 財團法人台灣敦睦聯誼會

## 員工人數彙計表

中華民國 107 年度

單位：人

職類(稱)	本年度員額預計數	說明
部門主管以上	27	◎董事長、總經理、副總、部門主管等屬之。
單位主管	156	◎單位經(副)理、主任(副主任)等屬之。
一般員工	687	◎領班、一般員工等屬之。
實習生(員)	52	
總計	922	

## 用人費用彙計表

中華民國 107 年度

單位：新臺幣千元

職類(稱) 科目名稱	薪資	加班費	員工 各項 津貼	年終 獎金	退休金 及 資遣費	分攤保險費	員工 福利金	其他	總計
部門主管以上	32,654			7,727	2,520	2,614	83	2,079	47,677
單位主管	100,667		247	25,762	9,192	11,484	476	3,968	151,796
一般員工	295,528	413	4,842	75,653	25,490	36,110	2,098	18,829	458,963
實習生(員)	14,040		1,215	52		1,685		1,176	18,168
臨時工					686	1,236		32,752	34,674
合計	442,889	413	6,304	109,194	37,888	53,129	2,657	58,804	711,278

說明01：加班費：員工加班費。

說明02：員工各項津貼：早班津貼、兩頭班津貼、大夜班津貼。

說明03：年終獎金：三節獎金、薪資獎金、年資酬勞金、初一春節紅包。

說明04：退休金：按薪資級距6%提列(新制)、按薪資級距8%提列(舊制)、退休金應計數(按舊制退休金比例分攤)。

說明05：分攤保險費：1.員工勞保費、臨時人員勞保費、臨時人員勞退新制提撥。

2.員工健保費、臨時人員健保費(月保費)、二代健保補充保費。

說明06：員工福利金：每月按營業額提撥，職稱區分「按員工人數」比率估算。

說明07：其他含臨時工資、員工人事費、員工徵募費、伙食費、人才培訓費、員工醫療費、員工宿舍費。

財團法人台灣敦睦聯誼會  
**預計固定資產彙總表**

中華民國 107 年度

單位：新臺幣千元

項目	本年度預算數	說明
一、土地	<b>45,104</b>	
閒置資產-土地	63,490	
累計減損-閒置資產-土地	-18,386	◎107年提列閒置資產減損計：65萬4千元。
二、房屋建築及設備	<b>843,458</b>	◎新增房屋建築及設備134萬1千元；
房屋建築及設備	3,340,811	107年度折舊費用共計：1億2,824萬9千元。
累計折舊--房屋建築及設備	-2,497,353	
三、機械及設備	<b>0</b>	
機械及設備		
累計折舊- 機械及設備		
四、交通及運輸設備	<b>0</b>	
交通及運輸設備	6,197	◎新增機械及設備2,020萬4千元，
累計折舊- 交通及運輸設備	-6,197	107年度折舊費用共計：3,043萬4千元。
五、生財器具	<b>210,602</b>	◎新增什項設備1,201萬8千元，
生財器具	1,401,769	107年度折舊費用共計：1,871萬1千元。
累計折舊- 生財器具	-1,191,167	◎新增營業器具1,432萬4千元，
六、其他設備	<b>4,745</b>	107年度折舊費用共計：1,589萬1千元。
租賃資產	15,796	
累計折舊- 租賃資產	-11,051	◎租賃資產107年折舊費用共計：239萬1千元。
七、未完工程及預付購置設備款	<b>41,499</b>	
預付工程設備款	2,744	
閒置資產-預付設備款	316,102	
累計減損- 閒置資產-預付設備款	-277,347	◎107年提列閒置設備減損計：214萬6千元。
<b>固定資產合計</b>	<b>1,145,408</b>	

說明：

107年固定資產投資明細包括：

- 一、107年度設備需求預算計4,788萬7千元。
- 二、107年度折舊費用計1億9,567萬6千元。
- 三、107年度提列閒置資產減損計280萬元。

財團法人台灣敦睦聯誼會

重要作業組織之財務資料

中華民國107年度

單位：新臺幣千元

科目	台北圓山大飯店		台北圓山聯誼會		高雄圓山大飯店		合計	
	預算數	%	預算數	%	預算數	%	預算數	%
營業收入	1,367,461	100.00	213,855	100.00	202,450	100.00	1,783,766	100.00
營業成本	246,513	18.03	34,216	16.00	48,024	23.72	328,753	18.43
營業費用	1,021,900	74.73	177,889	83.18	234,708	115.94	1,434,497	80.42
營業淨利(損)	99,048	7.24	1,750	0.82	-80,282	-39.66	20,516	1.15
營業外收支淨額	11,833	0.87	1,620	0.76	1,772	0.88	15,225	0.85
本期淨利(損)	110,881	8.11	3,370	1.58	-78,510	-38.78	35,741	2.00
本期其他綜合損益	0	0.00	0	0.00	0	0.00	0	0.00
本期綜合損益總額	110,881	8.11	3,370	1.58	-78,510	-38.78	35,741	2.00



# 附 錄

立法院審議財團法人預算案  
通過臨時提案決議事項辦理情形報告表  
中華民國 106 年度

決 議	辦 理 情 形
項次	內 容
	<b>財團法人台灣敦睦聯誼會</b>
(一)	<p>財團法人台灣敦睦聯誼會 106 年度預算「營業費用」項下「業務及管理費用—部門營業費用」編列 1 億 2,991 萬 6 千元，惟查其中 1,202 萬元，係做為清潔作業外包及房間備品更新之用，但近年圓山飯店營運狀況較為不佳，應評估對於飯店整體營運提升之影響，若無提升，應須檢討其必要性。爰此，凍結該筆預算 1,000 萬元，待財團法人台灣敦睦聯誼會針對清潔作業外包及房間備品更新對於營運狀況之影響，向立法院交通委員會提出書面報告後，始得動支。</p>
(二)	<p>財團法人台灣敦睦聯誼會 106 年度預算「用人費用」編列 7 億 4,775 萬 9 千元，惟查現任董事長每月薪酬 29 萬 0,975 元，總經理每月薪酬為 23 萬 3,904 元，遠高於中央部會特任首長待遇範圍，且台北圓山聯誼會及高雄圓山大飯店長期虧損且營運不佳，經營階層責無旁貸，應帶頭減薪。爰此，凍結董事長及總經理薪酬二分之一，待交通部及財團法人台灣敦睦聯誼會，向立法院交通委員會提出書面檢討報告後，始得動支。</p>
(三)	<p>財團法人台灣敦睦聯誼會所屬作業組織包括台北圓山大飯店、台北圓山聯誼會及高雄圓山大飯店，從以下附表三組織近年來營運情形觀之，除台北圓山大飯店為盈餘，其餘兩組織 102 至 105 年度皆為虧損狀態，有鑑於兩組織近年虧損居高不下，並無轉虧為盈跡象，故建議設法調整營運方針，以期增加收入並有效提升整體經營成效，以改善整體財團法人台灣敦睦聯誼會營運績效。</p> <p>一、持續改善北聯相關設施，積極招募會員，提昇餐飲品質，辦理戶外池畔宴會、婚禮，並將調高月會費，以提升經營績效。北聯在 106 年第一季已轉虧為盈，營業淨利 67 萬元。較去年同期營業淨損 212 萬元，淨利增加 279 萬元。</p> <p>二、高雄圓山大飯店</p> <ol style="list-style-type: none"> <li>1. 業務面積極開源推動高爾夫球專案、國民旅遊專案、會議及婚宴專案行銷，以提升住房率及餐飲營收，費用面樽節開支節流，因政府政策改變，公告地價逐年攀高，105 年度高雄市公告地價調漲三成，地租增加 999 萬 3 千元。故擬爭取減退部分承租土地，減少租金支出。</li> <li>2. 近期已逐步改善高雄圓山飯店之擺設佈置，朝莊園飯店方向調整，並擬修築木棧道連接澄清湖，將飯店與澄清湖、烏松濕地串連起來，期能提高飯店之營收。</li> </ol> <p><b>【註】：台北圓山飯店客房裝修 102.10.1</b></p>

立法院審議財團法人預算案  
通過臨時提案決議事項辦理情形報告表  
中華民國 106 年度

項次	內 容	辦 理 情 形																																																																																																																																																																		
	<table border="1" style="width: 100%; border-collapse: collapse; margin-bottom: 5px;"> <thead> <tr> <th colspan="6" style="text-align: center;">台北圓山大飯店近年度營業收支概況表</th> </tr> <tr> <th colspan="6" style="text-align: center;">單位：新臺幣千元</th> </tr> <tr> <th>科目</th> <th>102</th> <th>103</th> <th>104</th> <th>105</th> <th>106</th> </tr> </thead> <tbody> <tr> <td>營業收入</td> <td>1,129,748</td> <td>1,069,347</td> <td>1,137,509</td> <td>1,279,975</td> <td>1,364,073</td> </tr> <tr> <td>營業成本</td> <td>207,768</td> <td>201,523</td> <td>217,034</td> <td>237,307</td> <td>244,982</td> </tr> <tr> <td>營業費用</td> <td>861,761</td> <td>828,845</td> <td>876,235</td> <td>935,244</td> <td>1,022,077</td> </tr> <tr> <td>營業淨利</td> <td>60,219</td> <td>38,978</td> <td>44,239</td> <td>107,425</td> <td>97,014</td> </tr> <tr> <td>營業外收</td> <td>49,140</td> <td>29,954</td> <td>13,113</td> <td>18,643</td> <td>15,439</td> </tr> <tr> <td>本期賸餘</td> <td>109,359</td> <td>68,932</td> <td>57,352</td> <td>126,068</td> <td>112,453</td> </tr> </tbody> </table> <table border="1" style="width: 100%; border-collapse: collapse; margin-bottom: 5px;"> <thead> <tr> <th colspan="6" style="text-align: center;">台北圓山聯誼會近年度營業收支概況表</th> </tr> <tr> <th colspan="6" style="text-align: center;">單位：新臺幣千元</th> </tr> <tr> <th>科目</th> <th>102</th> <th>103</th> <th>104</th> <th>105</th> <th>106</th> </tr> </thead> <tbody> <tr> <td>營業收入</td> <td>191,415</td> <td>192,925</td> <td>192,951</td> <td>185,515</td> <td>208,883</td> </tr> <tr> <td>營業成本</td> <td>31,520</td> <td>32,104</td> <td>32,868</td> <td>31,053</td> <td>32,803</td> </tr> <tr> <td>營業費用</td> <td>169,575</td> <td>168,530</td> <td>167,667</td> <td>162,247</td> <td>175,661</td> </tr> <tr> <td>營業淨利</td> <td>-9,680</td> <td>-7,711</td> <td>-7,584</td> <td>-7,784</td> <td>419</td> </tr> <tr> <td>營業外收</td> <td>2,220</td> <td>2,105</td> <td>2,030</td> <td>1,895</td> <td>1,956</td> </tr> <tr> <td>本期賸餘</td> <td>-7,460</td> <td>-5,606</td> <td>-5,554</td> <td>-5,889</td> <td>2,375</td> </tr> </tbody> </table> <table border="1" style="width: 100%; border-collapse: collapse;"> <thead> <tr> <th colspan="6" style="text-align: center;">高雄圓山大飯店近年度營業收支概況表</th> </tr> <tr> <th colspan="6" style="text-align: center;">單位：新臺幣千元</th> </tr> <tr> <th>科目</th> <th>102</th> <th>103</th> <th>104</th> <th>105</th> <th>106</th> </tr> </thead> <tbody> <tr> <td>營業收入</td> <td>198,233</td> <td>203,374</td> <td>197,004</td> <td>191,899</td> <td>218,500</td> </tr> <tr> <td>營業成本</td> <td>48,676</td> <td>49,701</td> <td>45,970</td> <td>46,340</td> <td>53,529</td> </tr> <tr> <td>營業費用</td> <td>276,052</td> <td>264,259</td> <td>250,258</td> <td>252,400</td> <td>256,956</td> </tr> <tr> <td>營業淨利</td> <td>-126,495</td> <td>-110,586</td> <td>-99,224</td> <td>-106,841</td> <td>-91,985</td> </tr> <tr> <td>營業外收</td> <td>2,016</td> <td>2,377</td> <td>2,400</td> <td>2,453</td> <td>2,007</td> </tr> <tr> <td>本期賸餘</td> <td>-124,479</td> <td>-108,209</td> <td>-96,824</td> <td>-104,388</td> <td>-89,978</td> </tr> </tbody> </table>	台北圓山大飯店近年度營業收支概況表						單位：新臺幣千元						科目	102	103	104	105	106	營業收入	1,129,748	1,069,347	1,137,509	1,279,975	1,364,073	營業成本	207,768	201,523	217,034	237,307	244,982	營業費用	861,761	828,845	876,235	935,244	1,022,077	營業淨利	60,219	38,978	44,239	107,425	97,014	營業外收	49,140	29,954	13,113	18,643	15,439	本期賸餘	109,359	68,932	57,352	126,068	112,453	台北圓山聯誼會近年度營業收支概況表						單位：新臺幣千元						科目	102	103	104	105	106	營業收入	191,415	192,925	192,951	185,515	208,883	營業成本	31,520	32,104	32,868	31,053	32,803	營業費用	169,575	168,530	167,667	162,247	175,661	營業淨利	-9,680	-7,711	-7,584	-7,784	419	營業外收	2,220	2,105	2,030	1,895	1,956	本期賸餘	-7,460	-5,606	-5,554	-5,889	2,375	高雄圓山大飯店近年度營業收支概況表						單位：新臺幣千元						科目	102	103	104	105	106	營業收入	198,233	203,374	197,004	191,899	218,500	營業成本	48,676	49,701	45,970	46,340	53,529	營業費用	276,052	264,259	250,258	252,400	256,956	營業淨利	-126,495	-110,586	-99,224	-106,841	-91,985	營業外收	2,016	2,377	2,400	2,453	2,007	本期賸餘	-124,479	-108,209	-96,824	-104,388	-89,978	至 104.4.30.分三階段進行。
台北圓山大飯店近年度營業收支概況表																																																																																																																																																																				
單位：新臺幣千元																																																																																																																																																																				
科目	102	103	104	105	106																																																																																																																																																															
營業收入	1,129,748	1,069,347	1,137,509	1,279,975	1,364,073																																																																																																																																																															
營業成本	207,768	201,523	217,034	237,307	244,982																																																																																																																																																															
營業費用	861,761	828,845	876,235	935,244	1,022,077																																																																																																																																																															
營業淨利	60,219	38,978	44,239	107,425	97,014																																																																																																																																																															
營業外收	49,140	29,954	13,113	18,643	15,439																																																																																																																																																															
本期賸餘	109,359	68,932	57,352	126,068	112,453																																																																																																																																																															
台北圓山聯誼會近年度營業收支概況表																																																																																																																																																																				
單位：新臺幣千元																																																																																																																																																																				
科目	102	103	104	105	106																																																																																																																																																															
營業收入	191,415	192,925	192,951	185,515	208,883																																																																																																																																																															
營業成本	31,520	32,104	32,868	31,053	32,803																																																																																																																																																															
營業費用	169,575	168,530	167,667	162,247	175,661																																																																																																																																																															
營業淨利	-9,680	-7,711	-7,584	-7,784	419																																																																																																																																																															
營業外收	2,220	2,105	2,030	1,895	1,956																																																																																																																																																															
本期賸餘	-7,460	-5,606	-5,554	-5,889	2,375																																																																																																																																																															
高雄圓山大飯店近年度營業收支概況表																																																																																																																																																																				
單位：新臺幣千元																																																																																																																																																																				
科目	102	103	104	105	106																																																																																																																																																															
營業收入	198,233	203,374	197,004	191,899	218,500																																																																																																																																																															
營業成本	48,676	49,701	45,970	46,340	53,529																																																																																																																																																															
營業費用	276,052	264,259	250,258	252,400	256,956																																																																																																																																																															
營業淨利	-126,495	-110,586	-99,224	-106,841	-91,985																																																																																																																																																															
營業外收	2,016	2,377	2,400	2,453	2,007																																																																																																																																																															
本期賸餘	-124,479	-108,209	-96,824	-104,388	-89,978																																																																																																																																																															
(四)	<p>財團法人台灣敦睦聯誼會 106 年度預算「聯誼會會員收入－聯誼會會費收入」編列 1 億 0,771 萬 6 千元，較 105 年度預算數 1 億 1,627 萬元，減少 855 萬 4 千元。</p> <p>經查 104 年度為 1,769 名會員、105 年度為 1,736 名會員，106 年度會員為 1,724 人。106 年度會員人數預計新增 60 人及退出 80 人，相較 105 年度實際數新增 42 人及退出 75 人，會員呈逐年流失趨勢，招募作業顯不樂觀，且 102 至 105 年度「聯誼會會費收入」決算數由 9,889 萬 1 千元降至 9,465 萬 2 千元，會費收入呈逐年下降情形，爰要求財團法人台灣敦睦聯誼會研謀改善，俾利提升經營績效。</p>	<p>一、持續改善北聯相關設施，積極招募會員，提昇餐飲品質，辦理戶外池畔宴會、婚禮，並將調高月會費，以提升經營績效。</p> <p>二、北聯在 106 年第一季已轉虧為盈，營業淨利 67 萬元。較去年同期營業淨損 212 萬元，淨利增加 279 萬元。</p>																																																																																																																																																																		
(五)	<p>財團法人台灣敦睦聯誼會係以發展國際觀光事業，培育觀光人才，推展國民外交及促進中外社會之敦睦聯誼為目的所成立之交通部主管財團法人，並經營所屬之作業組織台北圓山大飯店、台北圓山聯誼會及高雄圓山大飯店。爰要求財團法人台灣敦睦聯誼會就下述兩點，於 1 個月內向立法院交通委員會提出書面報告：</p> <p>(1)台灣敦睦聯誼會在外交聯繫、觀光促進上扮演不可或缺之功能為何？與外交部、僑委會、交通部觀光局等</p>	交通部業於 106 年 7 月 27 日以交路(一)字第 10682004402 函送書面報告予立法院。																																																																																																																																																																		

立法院審議財團法人預算案  
通過臨時提案決議事項辦理情形報告表  
中華民國 106 年度

決 議	辦 理 情 形																																																																																				
項 次	內 容																																																																																				
	<p>部會之業務職掌，有無重疊之處？105 及 106 年度，與上述三部會配合辦理之業務為何？爰要求以書面敘明，並列舉詳細清單。</p> <p>(2)依台灣敦睦聯誼會所屬三大作業組織近 4 年來（102 至 105 年度）之營運實況，除台北圓山大飯店之營運為盈餘外，所屬台北圓山聯誼會及高雄圓山大飯店近 4 年均呈虧損狀態，其中並以高雄圓山大飯店虧損情形較鉅，致影響整體財團法人之營運績效，爰要求財團法人台灣敦睦聯誼會提出 107 年度營運方針、預期達成之營運績效目標之報告，並就台北圓山聯誼會及高雄圓山大飯店之虧損情形提出詳細改善計畫。</p>																																																																																				
(六)	<p>有鑑於財團法人台灣敦睦聯誼會轄下高雄圓山大飯店，自 102 年度以來，已長期虧損達 5 億元，106 年度已預先編列虧損 8,997 萬 8 千元。爰此，要求財團法人台灣敦睦聯誼會董事長，應於 2 個月內邀集交通部觀光局、餐旅專家……等產官學領域的專業人士實地檢討，並提出內外部空間修繕的具體規畫，讓高雄圓山大飯店擺脫連年虧損的困境，提升高雄觀光的水準。</p> <p>因逢第 14 屆董事任期至 106 年 6 月 30 日屆滿，待 15 屆董事產生後，儘速擇期配合辦理。</p>																																																																																				
(七)	<p>財團法人台灣敦睦聯誼會其下包括台北圓山大飯店及高雄圓山大飯店，近年來營運收支情形整體觀之仍長期處於虧損，台北圓山大飯店雖有起色，但高雄圓山大飯店近 5 年仍持續虧損，因此，爰要求財團法人台灣敦睦聯誼會於 1 個月內向立法院交通委員會提出書面改善計畫報告。</p> <p>交通部業於 106 年 7 月 27 日以交路(一)字第 10682004403 函送書面報告予立法院。</p> <p style="text-align: center;">附表：台北圓山聯誼會近年度營業收支概況表</p> <p style="text-align: center;">單位：新臺幣千元</p> <table border="1" style="width: 100%; border-collapse: collapse;"> <thead> <tr> <th style="text-align: center;">科目</th> <th style="text-align: center;">102</th> <th style="text-align: center;">103</th> <th style="text-align: center;">104</th> <th style="text-align: center;">105</th> <th style="text-align: center;">106</th> </tr> </thead> <tbody> <tr> <td>營業收入</td> <td style="text-align: right;">191,415</td> <td style="text-align: right;">192,925</td> <td style="text-align: right;">192,951</td> <td style="text-align: right;">185,515</td> <td style="text-align: right;">208,883</td> </tr> <tr> <td>營業成本</td> <td style="text-align: right;">31,520</td> <td style="text-align: right;">32,104</td> <td style="text-align: right;">32,868</td> <td style="text-align: right;">31,053</td> <td style="text-align: right;">32,803</td> </tr> <tr> <td>營業費用</td> <td style="text-align: right;">169,575</td> <td style="text-align: right;">168,530</td> <td style="text-align: right;">167,667</td> <td style="text-align: right;">162,247</td> <td style="text-align: right;">175,661</td> </tr> <tr> <td>營業淨利(損)</td> <td style="text-align: right;">-9,680</td> <td style="text-align: right;">-7,711</td> <td style="text-align: right;">-7,584</td> <td style="text-align: right;">-7,784</td> <td style="text-align: right;">419</td> </tr> <tr> <td>營業外收支淨額</td> <td style="text-align: right;">2,220</td> <td style="text-align: right;">2,105</td> <td style="text-align: right;">2,030</td> <td style="text-align: right;">1,895</td> <td style="text-align: right;">1,956</td> </tr> <tr> <td>本期賸餘(短絀)</td> <td style="text-align: right;">-7,460</td> <td style="text-align: right;">-5,606</td> <td style="text-align: right;">-5,554</td> <td style="text-align: right;">-5,889</td> <td style="text-align: right;">2,375</td> </tr> </tbody> </table> <p>※註：資料來源，台灣敦睦聯誼會提供，102至105年度為決算數，106年度為預算(案)數。</p> <p style="text-align: center;">附表：高雄圓山大飯店近年度營業收支概況表</p> <p style="text-align: center;">單位：新臺幣千元</p> <table border="1" style="width: 100%; border-collapse: collapse;"> <thead> <tr> <th style="text-align: center;">科目</th> <th style="text-align: center;">102</th> <th style="text-align: center;">103</th> <th style="text-align: center;">104</th> <th style="text-align: center;">105</th> <th style="text-align: center;">106</th> </tr> </thead> <tbody> <tr> <td>營業收入</td> <td style="text-align: right;">198,233</td> <td style="text-align: right;">203,374</td> <td style="text-align: right;">197,004</td> <td style="text-align: right;">191,899</td> <td style="text-align: right;">218,500</td> </tr> <tr> <td>營業成本</td> <td style="text-align: right;">48,676</td> <td style="text-align: right;">49,701</td> <td style="text-align: right;">45,970</td> <td style="text-align: right;">46,340</td> <td style="text-align: right;">53,529</td> </tr> <tr> <td>營業費用</td> <td style="text-align: right;">276,052</td> <td style="text-align: right;">264,259</td> <td style="text-align: right;">250,258</td> <td style="text-align: right;">252,400</td> <td style="text-align: right;">256,956</td> </tr> <tr> <td>營業淨利(損)</td> <td style="text-align: right;">-126,495</td> <td style="text-align: right;">-110,586</td> <td style="text-align: right;">-99,224</td> <td style="text-align: right;">-106,841</td> <td style="text-align: right;">-91,985</td> </tr> <tr> <td>營業外收支淨額</td> <td style="text-align: right;">2,016</td> <td style="text-align: right;">2,377</td> <td style="text-align: right;">2,400</td> <td style="text-align: right;">2,453</td> <td style="text-align: right;">2,007</td> </tr> <tr> <td>本期賸餘(短絀)</td> <td style="text-align: right;">-124,479</td> <td style="text-align: right;">-108,209</td> <td style="text-align: right;">-96,824</td> <td style="text-align: right;">-104,388</td> <td style="text-align: right;">-89,978</td> </tr> </tbody> </table>	科目	102	103	104	105	106	營業收入	191,415	192,925	192,951	185,515	208,883	營業成本	31,520	32,104	32,868	31,053	32,803	營業費用	169,575	168,530	167,667	162,247	175,661	營業淨利(損)	-9,680	-7,711	-7,584	-7,784	419	營業外收支淨額	2,220	2,105	2,030	1,895	1,956	本期賸餘(短絀)	-7,460	-5,606	-5,554	-5,889	2,375	科目	102	103	104	105	106	營業收入	198,233	203,374	197,004	191,899	218,500	營業成本	48,676	49,701	45,970	46,340	53,529	營業費用	276,052	264,259	250,258	252,400	256,956	營業淨利(損)	-126,495	-110,586	-99,224	-106,841	-91,985	營業外收支淨額	2,016	2,377	2,400	2,453	2,007	本期賸餘(短絀)	-124,479	-108,209	-96,824	-104,388	-89,978
科目	102	103	104	105	106																																																																																
營業收入	191,415	192,925	192,951	185,515	208,883																																																																																
營業成本	31,520	32,104	32,868	31,053	32,803																																																																																
營業費用	169,575	168,530	167,667	162,247	175,661																																																																																
營業淨利(損)	-9,680	-7,711	-7,584	-7,784	419																																																																																
營業外收支淨額	2,220	2,105	2,030	1,895	1,956																																																																																
本期賸餘(短絀)	-7,460	-5,606	-5,554	-5,889	2,375																																																																																
科目	102	103	104	105	106																																																																																
營業收入	198,233	203,374	197,004	191,899	218,500																																																																																
營業成本	48,676	49,701	45,970	46,340	53,529																																																																																
營業費用	276,052	264,259	250,258	252,400	256,956																																																																																
營業淨利(損)	-126,495	-110,586	-99,224	-106,841	-91,985																																																																																
營業外收支淨額	2,016	2,377	2,400	2,453	2,007																																																																																
本期賸餘(短絀)	-124,479	-108,209	-96,824	-104,388	-89,978																																																																																

立法院審議財團法人預算案  
通過臨時提案決議事項辦理情形報告表  
中華民國 106 年度

決 議	辦 理 情 形																																			
項次	內 容																																			
(八)	<p>財團法人台灣敦睦聯誼會目前所轄「非業務資產」包括高雄空廚閒置廠房（以下簡稱高雄空廚）及承受訴訟土地（如下表），其 105 年度決算數 8,665 萬 9 千元，閒置多年未能活化運用，爰要求財團法人台灣敦睦聯誼會應檢討資產運用效能，並就未具使用效益之閒置資產評估變賣出售之可行性，於 3 個月內向立法院交通委員會提出檢討書面報告。</p> <table border="1" style="width: 100%; border-collapse: collapse;"> <thead> <tr> <th colspan="5" style="text-align: center;">台灣敦睦聯誼會105年度非業務資產明細表</th> </tr> <tr> <th colspan="5" style="text-align: center;">單位：新臺幣千元</th> </tr> <tr> <th style="width: 15%;">項目</th> <th style="width: 10%;">取得年</th> <th style="width: 15%;">處</th> <th style="width: 20%;">面積</th> <th style="width: 10%;">105年度 決算數</th> </tr> </thead> <tbody> <tr> <td>高雄空廚</td> <td style="text-align: center;">81</td> <td>小港區二苓段一小段</td> <td>地下3層地上5層未完工之建物，土地1,516平方公尺，建物7,953.6平方公尺</td> <td style="text-align: center;">74,714</td> </tr> <tr> <td>承受康○訴訟土地(84年屋頂火災包商)</td> <td style="text-align: center;">90</td> <td>淡水區海天段</td> <td>279.77平方公尺，持分2分之1(即139.89平方公尺)。</td> <td style="text-align: center;">4,474</td> </tr> <tr> <td>承受簡○富訴訟土地2筆</td> <td style="text-align: center;">98</td> <td>台北縣金山鄉中角段</td> <td>3,126平方公尺</td> <td style="text-align: center;">7,471</td> </tr> <tr> <td>合計</td> <td></td> <td></td> <td></td> <td style="text-align: center;">86,659</td> </tr> </tbody> </table>	台灣敦睦聯誼會105年度非業務資產明細表					單位：新臺幣千元					項目	取得年	處	面積	105年度 決算數	高雄空廚	81	小港區二苓段一小段	地下3層地上5層未完工之建物，土地1,516平方公尺，建物7,953.6平方公尺	74,714	承受康○訴訟土地(84年屋頂火災包商)	90	淡水區海天段	279.77平方公尺，持分2分之1(即139.89平方公尺)。	4,474	承受簡○富訴訟土地2筆	98	台北縣金山鄉中角段	3,126平方公尺	7,471	合計				86,659
台灣敦睦聯誼會105年度非業務資產明細表																																				
單位：新臺幣千元																																				
項目	取得年	處	面積	105年度 決算數																																
高雄空廚	81	小港區二苓段一小段	地下3層地上5層未完工之建物，土地1,516平方公尺，建物7,953.6平方公尺	74,714																																
承受康○訴訟土地(84年屋頂火災包商)	90	淡水區海天段	279.77平方公尺，持分2分之1(即139.89平方公尺)。	4,474																																
承受簡○富訴訟土地2筆	98	台北縣金山鄉中角段	3,126平方公尺	7,471																																
合計				86,659																																
(九)	<p>財團法人台灣敦睦聯誼會106年度「非業務資產」編列 8,948 萬 4 千元，與 105 年度預算數同。非業務資產包括高雄空廚閒置廠房及承受訴訟土地。惟非業務資產閒置多年未能活化運用，資產運用效能有待加強，應就未具使用效益之閒置資產，評估變賣出售之可行性，爰要求財團法人台灣敦睦聯誼會向立法院交通委員會提出相關書面評估報告。</p>	遵照辦理																																		
(十)	<p>財團法人台灣敦睦聯誼會因訴訟關係承受 3 筆土地，分別為 90 年度取得新北市淡水區 1 筆土地約 139.89 平方公尺，及 98 年度取得新北市金山鄉 2 筆土地約 3,126 平方公尺，目前均為閒置狀態。105 年度「非業務資產」決算數 8,665 萬 9 千元，閒置多年未能活化運用，允應檢討資產運用效能，爰要求交通部應就未具使用效益之閒置資產，評估變賣出售之可行性，並於 3 個月內向立法院交</p>	遵照辦理																																		

立法院審議財團法人預算案  
通過臨時提案決議事項辦理情形報告表  
中華民國 106 年度

決 議	辦 理 情 形
項 次	內 容
	通委員會提出解決方案書面報告。
(十一)	<p>財團法人台灣敦睦聯誼會「營業收入」主要包含「客房收入」、「餐飲收入」及「聯誼會會員收入」等三大來源，惟依106年度預算書編列情形，三大收入預算均較105年度減少，減列幅度分別為5.86%、3.01%及7.01%，該組織於105年9月召開臨時董事會變更董事組成，現任董事由專業經理人、餐旅學界、廣告界及建築界等菁英人才所組成，其陣容堅強完整，故建議針對主要收入減少編列之情形，在新任董事會帶領下，應從改善行銷廣告及餐飲活動企劃等面向著手，以提升服務品質、住房率及回流率，挹注客房、餐飲及聯誼會會員等三大收入。</p>
(十二)	<p>依行政院訂定之政府捐助之財團法人從業人員薪資處理原則第3點規定：「各主管機關對支領政府捐助之財團法人薪資之董事長或經理人，除因羅致不易或具有專長特殊者外，應衡酌設置性質、規模、人員屬性、民間薪資水準及專業人才市場供需等因素，在不超過中央部會特任首長待遇範圍內核定或備查其薪資基準。」，然財團法人台灣敦睦聯誼會從業人員薪資係參考同等級國際觀光旅館之薪資標準訂定，不準用薪資處理原則之規定，惟該財團法人於105年9月召開臨時董事會變更董事組成，現任11名董事中，即有6名由政府薦派現職公務人員兼任，故其董事長或經理人薪資應依政府捐助之財團法人從業人員薪資處理原則辦理，台灣敦睦聯誼會董事長、總經理薪資高達29萬0,975元及23萬3,904元，遠高於部長月薪19萬0,500元，惟該財團法人近年經營成效不彰、每年虧損不止，薪資卻超越中央部會特任首長待遇，故建議檢討財團法人台灣敦睦聯誼會董事長及經理人員之薪資，依行政院所訂之處理原則辦理，以撙節支出。</p>
(十三)	<p>鑑於財團法人台灣敦睦聯誼會之董事半數以上由政府薦派現職公務人員兼任，中央政府實已對該財團法人具直接之控制權，交通部卻未將該財團法人列入公設財團法人管理，導致該聯誼會董事長及總經理每月薪資分別為29萬餘元及23萬餘元，遠逾中央部會首長待遇。交通部應要求將該財團法人列入公設財團法人管理，且董事</p>

立法院審議財團法人預算案  
通過臨時提案決議事項辦理情形報告表  
中華民國 106 年度

決 議		辦 理 情 形
項 次	內 容	
	長及經理人之薪資標準應參照行政院所訂定之處理原則及依立法院決議辦理，非有特殊原因，不宜超逾中央部會特任首長待遇。爰要求交通部儘速督促財團法人台灣敦睦聯誼會應參照行政院所訂之「政府捐助之財團法人從業人員薪資處理原則」辦理，並於1個月內向立法院交通委員會提出書面檢討報告。	
(十四)	財團法人台灣敦睦聯誼會係因應圓山大飯店之經營、管理而成立，而圓山大飯店的設置則由政府挹注大量資源，因此圓山大飯店應屬國家財產。惟圓山大飯店未經商業登記或公司登記，已經不符現行「發展觀光條例」相關規定，也不符財團法人非營利之性質。財團法人現有11名董事中，有6位、達半數以上是由政府薦派現職公務人員兼任，中央政府已對其具有直接之控制權，爰要求交通部督導財團法人台灣敦睦聯誼會儘速提出圓山大飯店改制評估。	<p>一、查本會基金由尹仲容、黃仁霖、董顯光、周宏濤、俞國華等5位先生，一次捐款新台幣共伍拾萬元創立之。嗣後財產得由以後歷年累積餘絀增置，並依法辦理財產變更登記，係屬民間捐助財團法人。</p> <p>二、次查，本會曾於民國88年推動改制為公司組織，惟因當時工會到處陳情而停擺，業經監察院88院台交字第882500209號調查在案。並業已依法取得觀光旅館營業執照在案，並未違反「發展觀光條例」。</p> <p>三、再查，本會章程第六條規定董事及監察人均須經由董事會聘任，即政府推薦之現職公務人員亦須經過董事會聘任始為本會之董監事，與交通部指派有別。</p> <p>四、另本會係屬永久性質，如因重大事故，致設立目的不能達成，經本會董事會決議解散，依法解散後之剩餘財產，不得歸屬於任何個人或私人企業機構，悉數交由中央主管機關接收管理。</p>